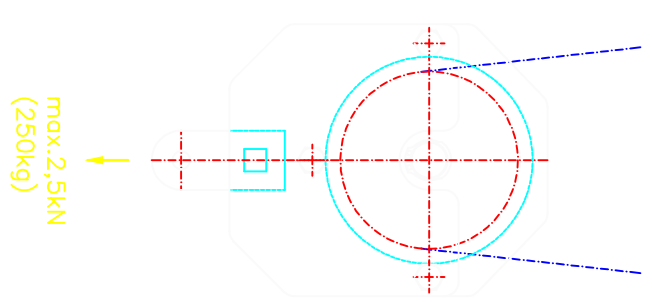
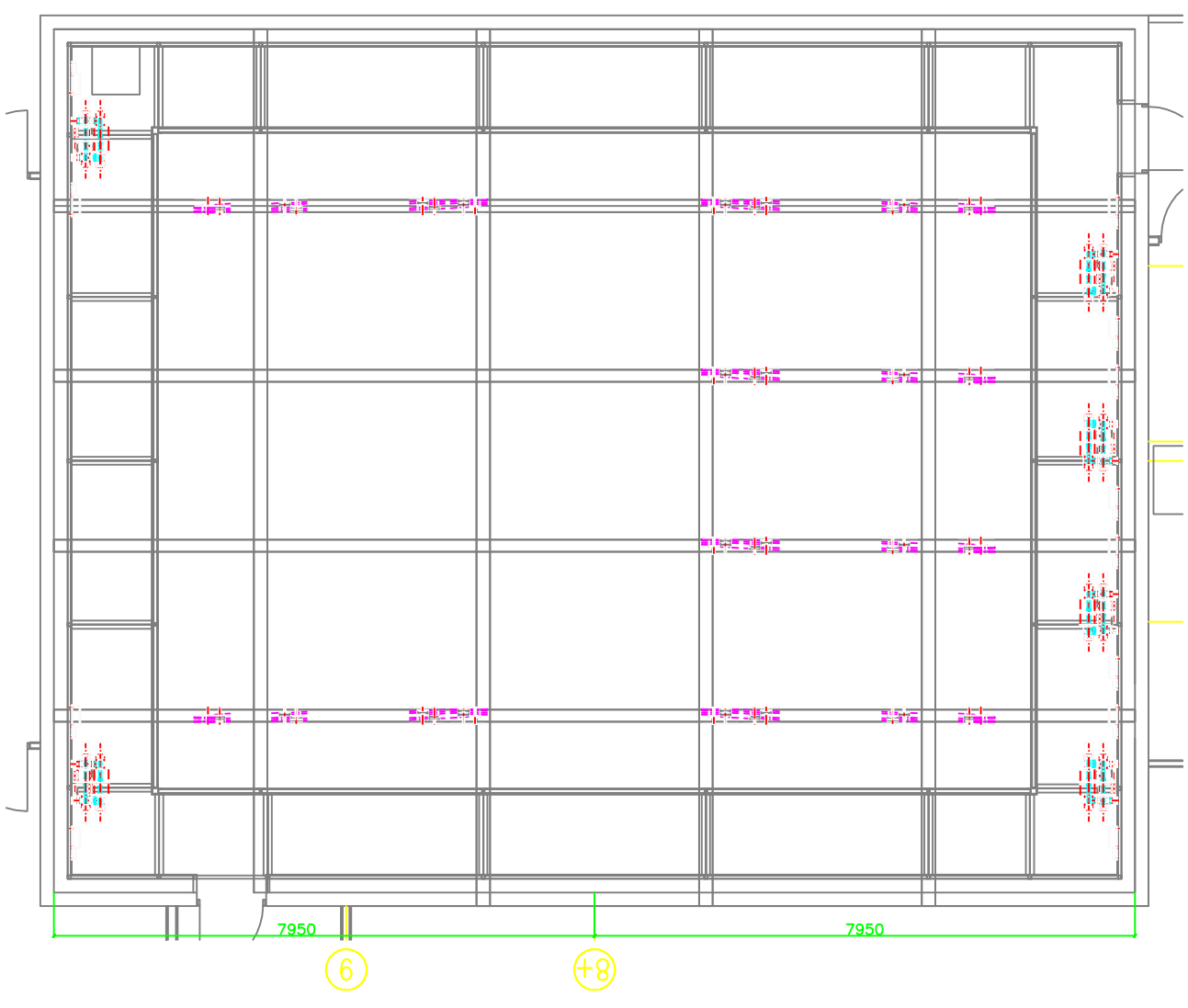


Lastplan Punktzug, Belastepplan Punkttrekk



THEATER THEATRISCHES SYSTEME		Theatertechnische Systeme GmbH 20077 Spandau, Germany Tel. 030/47 099-10		Modellnr.: 1-50	
Ziel: Änderung		Datum: Name		Hologland Theater Tromsø	
Zust.:		Bauph. Datum: Name		Bühne 2	
Zust.:		Geogr. Datum: Name		Übersicht	
Zust.:		Norm. Datum: Name		Komm. Nr. 2500	
Zust.:		Für diese Zeichnung bestehen wir alle Rechte vor		Zeichn. Nr. 00.08A	
Zust.:		Erg. durch		Blatt	